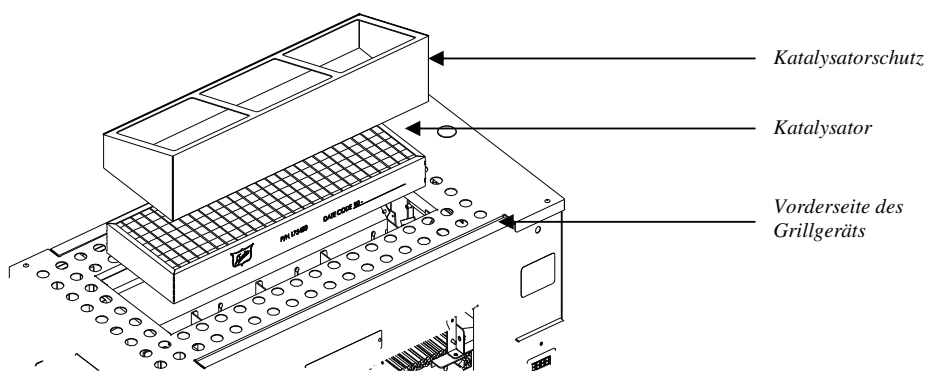


REINIGUNG UND HANDHABUNG DES KATALYSATORS



FLEXIBLER BATCH-GRILL



Warnung: Verwenden Sie zur Reinigung des Katalysators kein(e) Seife, Waschmittel, Entfettungsmittel, Silikon, Natriumsalz, Bleichmittel, Antioxidationsmittel oder andere gewerbliche Reinigungsmittel. Durch Verwendung dieser Chemikalien wird der Katalysator beschädigt und funktionsunfähig.

HINWEIS: Reinigen Sie den Katalysator nicht in einem Geschirrspüler oder Ultraschallreiniger. Zur Reinigung dürfen auf keinem Fall scheuerndes Material oder Scheuerbürsten verwendet werden.

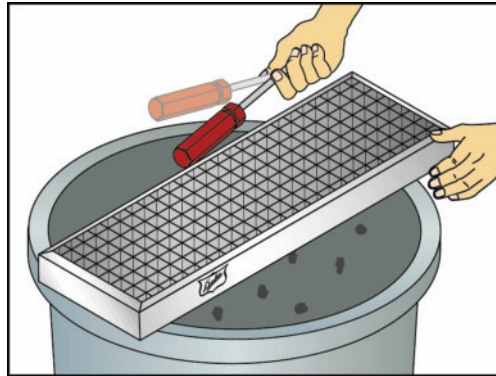
SICHERHEITSHINWEISE

Der Katalysator ist gewöhnlich Teil eines Verbrennungssystems. Daher sollten die allgemeinen Sicherheitsvorkehrungen und -verfahren solcher Systems befolgt und verwendet werden. Die folgenden Hinweise gelten speziell für den Katalysatorteil.

- A: Trennung der Stromversorgung: Trennen Sie vor dem Ausbau des Katalysators die Stromversorgung zum Grillgerät und lassen Sie das Gerät auf Zimmertemperatur abkühlen. Entfernen Sie den Katalysatorschutz und legen Sie den Schutz griffbereit beiseite, damit er nach der Reinigung des Katalysators wieder angebracht werden kann.
- B: Handhabung des Katalysators: Der Katalysator muss vorsichtig gehandhabt werden, damit er nicht fallen gelassen oder beschädigt wird. Wenn das Teil unmittelbar nach einem Kochgang gehandhabt wird, müssen die Hände vor heißen Oberflächen geschützt werden. Tragen Sie Schutzhandschuhe, die für diesen Zweck bestimmt sind. Der Katalysator verfügt über keine beweglichen Teile oder elektrische Anschlüsse. Beim Waschen der Einheit besteht daher keine Gefahr von Elektroschocks. Lassen Sie den Katalysator auf Zimmertemperatur abkühlen, bevor Sie mit der Reinigung beginnen.
- C: Betrieb: Lesen und befolgen Sie die Systemanweisungen, die mit dem Grillgerät mitgeliefert werden und in der Installations- und Betriebsanleitung enthalten sind. Es ist äußerst wichtig, dass die Kanäle über dem Kochgerät frei von Fett sind, bevor das Gerät mit installiertem Katalysator in Betrieb genommen wird. **WENN ERDGAS IM ABLUFTSTROM VORHANDEN IST, MUSS SICHERGESTELLT WERDEN, DASS SICH DAS ERDGAS IM ABLUFTSYSTEM NICHT ZU EINEM EXPLOSIVEN GEMISCH ANSAMMELN KANN.**

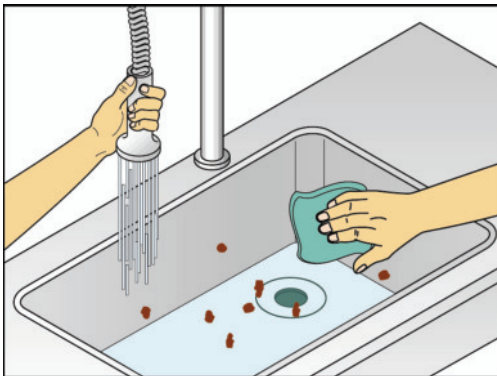


Schritt 1



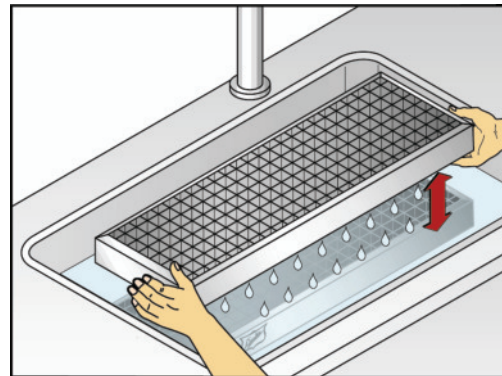
Halten Sie den Katalysator über einem Abfallbehälter und klopfen Sie vorsichtig gegen den Rahmen der Einheit, um lose Asche/Kohlepartikel zu entfernen.

Schritt 2



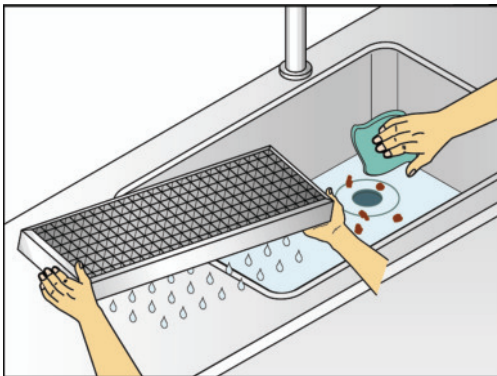
Beginnen Sie mit einem sauberen Waschbecken und entfernen Sie alle Fremdkörper aus dem verwendeten Waschbecken, bevor Sie mit dem Waschen des Katalysators beginnen.

Schritt 3



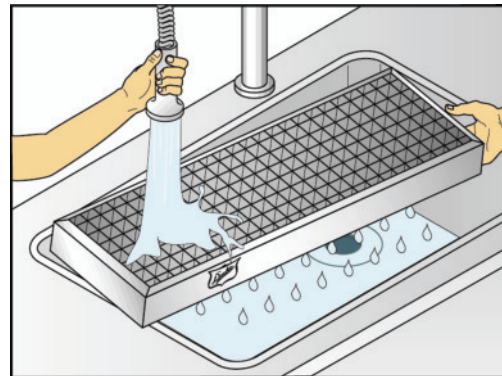
Füllen Sie ein ausreichend großes Waschbecken teilweise mit sauberem heißem Wasser (38-54 °C [100-130 °F]), um den Katalysator vollständig mit Wasser zu bedecken. Bewegen Sie den Katalysator einige Male im Wasser nach oben und unten und lassen Sie die Einheit 20 Minuten lang weichen.

Schritt 4



Nehmen Sie den Katalysator aus dem Wasser und schütteln Sie das Wasser aus der Einheit heraus. Entleeren Sie das Waschbecken und reinigen Sie es gründlich. Wiederholen Sie dann Schritt 3.

Schritt 5



Nehmen Sie den Katalysator aus dem Wasser und spülen Sie die Einheit gründlich mit reichlich heißem Wasser. Die typische Sprühdüse von Restaurants zum Abspülen von Geschirr (niedriger Druck, hohes Volumen) ist für diesen Vorgang perfekt geeignet. Sprühen Sie die gesamte Oberfläche sowohl an der Front- als auch Rückseite langsam ab, um zu gewährleisten, dass alle Partikel entfernt werden, die an der Frontseite und hinter dem Rahmen des Katalysators gefangen sein können. Schütteln Sie das restliche Wasser vom Katalysator ab und lassen Sie die Einheit über Nacht trocknen. Der Katalysator kann dann wieder in das Grillgerät eingebaut werden. Stellen Sie sicher, dass der Katalysatorschutz wieder über der Einheit angebracht wird, bevor das Grillgerät eingeschaltet wird.